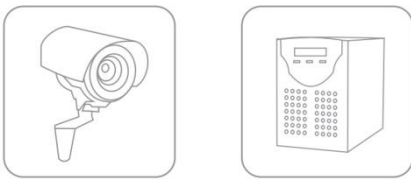


Свинцово-кислотные аккумуляторы **DELTA** серии **DT** специально разработаны для применения в слаботочных системах и оптимизированы для работы в буферном режиме. Аккумуляторы **DELTA** серии **DT** имеют низкое внутреннее сопротивление и высокую плотность энергии.

Отвечая международным стандартам безопасности, рекомендованы для применения в охранно-пожарных системах, а также системах контроля и управления доступом.

Сферы применения



Конструкция батареи

| Компонент | Полож. пластина | Отриц. пластина | Контейнер | Крышка | Клапан | Клеммы | Сепаратор | Электролит |
|-----------|-----------------|-----------------|-----------|--------|--------|--------|---------------|----------------|
| Материал | Диоксид свинца | Свинец | ABS | ABS | Каучук | Медь | Стекловолокно | Серная кислота |

Технические характеристики

Номинальное напряжение 6 В
 Срок службы 3-5 лет
 Номинальная емкость (25°C)
 20 часовой разряд (0,115 А, 1,75 В/эл) 2,3 Ач
 10 часовой разряд (0,2 А, 1,75 В/эл) 2,0 Ач
 5 часовой разряд (0,39 А, 1,70 В/эл) 1,95 Ач
 Внутреннее сопротивление
 полностью заряженной батареи (25°C) 42 мОм
 Саморазряд 3% емкости в месяц при 25°C

Рабочий диапазон температур

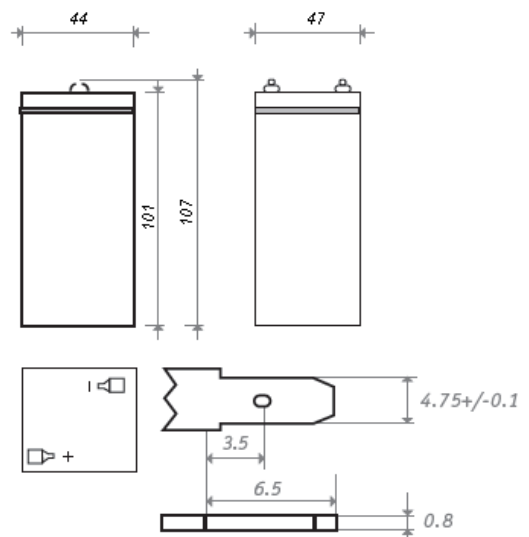
Разряд -15~50°C
 Заряд -10~50°C
 Хранение -20~50°C
 Макс.разрядный ток (25°C) 30А (5с)
 Циклический режим (7,2 – 7,5 В)
 Макс.зарядный ток 0,69 А
 Температурная компенсация -15 мВ/°C
 Буферный режим (6,75 – 6,90 В)
 Температурная компенсация -10 мВ/°C

Габариты (±1мм)

Длина, мм 44
 Ширина, мм 47
 Высота, мм 101
 Полная высота, мм 107
 Вес (±3%), кг 0,38

Особенности

- ▲ Технология AGM позволяет рекомбинировать 99% выделяемого газа;
- ▲ Нет ограничений на воздушные перевозки;
- ▲ Соответствие требованиям UL;
- ▲ Эксплуатация в любом положении;
- ▲ Легированные кальцием свинцовые пластины обеспечивают высокую плотность энергии;
- ▲ Продолжительный срок службы;
- ▲ Необслуживаемые. Не требует долива дистиллята;
- ▲ Низкий саморазряд;
- ▲ Корпус аккумулятора выполнен из пластика ABS, не поддерживающего горение.



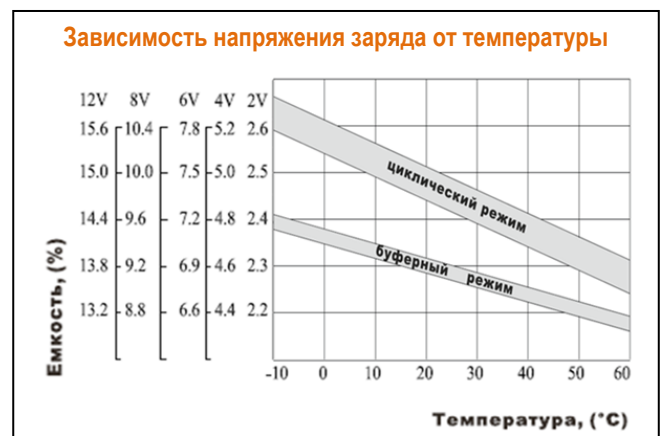
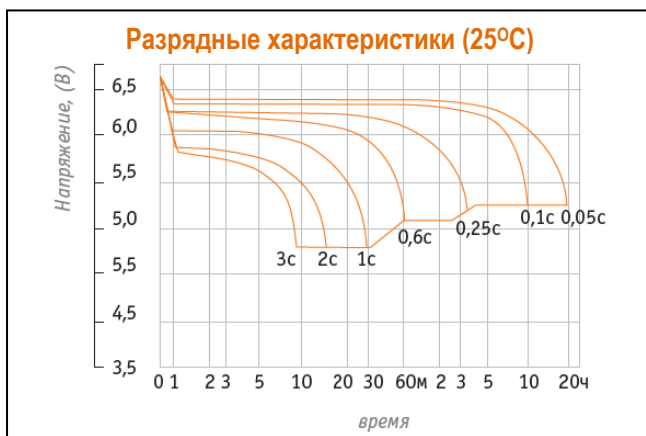
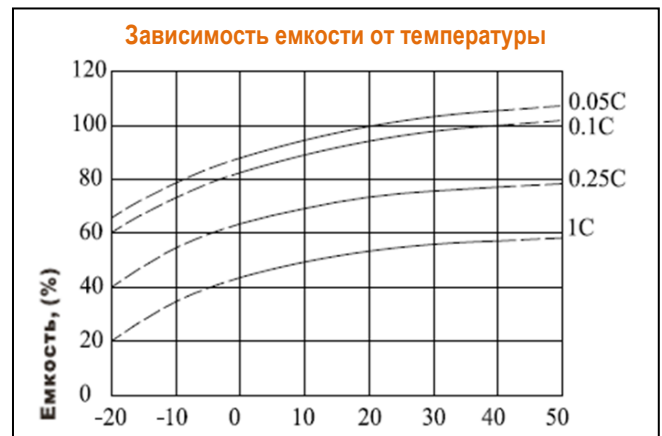
Разряд постоянным током, А (при 25°C)

| В/эл-т | 5мин | 15мин | 30мин | 1 ч | 3 ч | 5 ч | 10 ч | 20 ч |
|--------|------|-------|-------|------|------|------|------|------|
| 1.60 | 8,30 | 4,00 | 2,60 | 1,40 | 0,59 | 0,40 | 0,22 | 0,12 |
| 1.67 | 7,60 | 3,70 | 2,50 | 1,30 | 0,58 | 0,40 | 0,21 | 0,12 |
| 1.70 | 6,90 | 3,50 | 2,40 | 1,30 | 0,57 | 0,39 | 0,21 | 0,12 |
| 1.75 | 6,60 | 3,20 | 2,40 | 1,20 | 0,56 | 0,37 | 0,20 | 0,12 |
| 1.80 | 6,10 | 3,00 | 2,30 | 1,20 | 0,53 | 0,36 | 0,20 | 0,11 |

Разряд постоянной мощностью, Вт/эл-т (при 25°C)

| В/эл-т | 5мин | 15мин | 30мин | 1 ч | 3 ч | 5 ч | 10 ч | 20 ч |
|--------|-------|-------|-------|------|------|------|------|------|
| 1.60 | 14,33 | 7,33 | 4,73 | 2,50 | 1,10 | 0,77 | 0,45 | 0,23 |
| 1.67 | 13,67 | 7,00 | 4,70 | 2,43 | 1,11 | 0,77 | 0,42 | 0,23 |
| 1.70 | 12,67 | 6,67 | 4,67 | 2,40 | 1,10 | 0,76 | 0,42 | 0,23 |
| 1.75 | 12,33 | 6,33 | 4,57 | 2,40 | 1,09 | 0,74 | 0,41 | 0,22 |
| 1.80 | 11,67 | 5,67 | 4,50 | 2,33 | 1,09 | 0,71 | 0,41 | 0,22 |

(Примечание) Приведенные выше данные по характеристикам являются средними значениями, полученными в результате проведения 3 контрольно-тренировочных циклов, и не являются номинальными по умолчанию.



DELTA - промышленные аккумуляторные батареи, представленные на российском рынке с 2001 г. DELTA предлагает 12 серий аккумуляторных батарей, оптимизированных в зависимости от назначения: от систем телекоммуникаций и связи до источников бесперебойного питания и мототехники.

Продукция постоянно совершенствуется, поэтому фирма-изготовитель оставляет за собой право вносить изменения без предварительного уведомления.